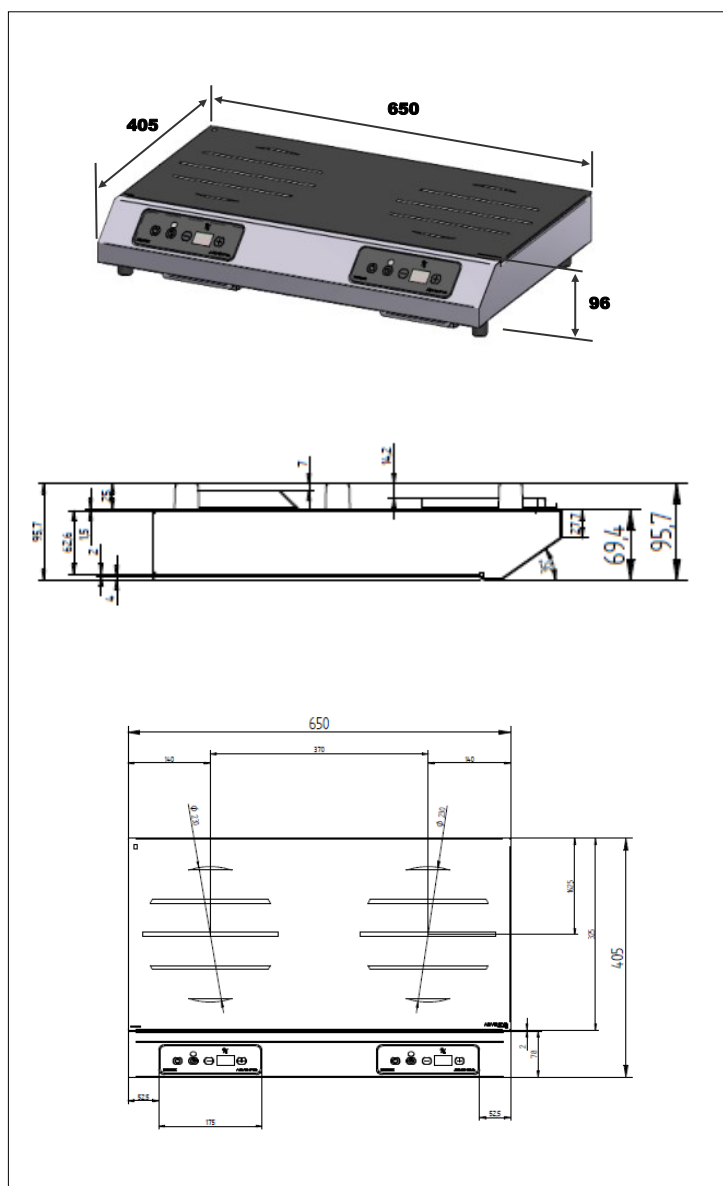


CARACTERISTIQUES TECHNIQUES

Matériaux	Cartier en inox et verre vitrocéramique.
Dimensions	405x650
Puissance	2x3500W
Commandes	Touches sensibles
Ampérage	2x16A
Fonctions	Commandes à touches capacitives. On/Off, sélection manuelle de la puissance par (+/-) et afficheur 2 digits et minuterie (pour chaque foyer).
Alimentation	Branchement possible en : 230V monophasé 32amp 2x230V monophasé 16amp 400v triphasé 16amp
Poids	10kg
Normes	Conforme aux normes européennes en matière de sécurité des appareils électriques.
Détails & Options	Inclus câble d'alimentation et un filtre lavable.



ADVENTYS

Route de Pagny - 21250 Seurre - France

www.adventys.com

contact@adventys.com

T: 03.80.20.46.15

Note importante

Adventys se réserve le droit de modifier les caractéristiques sans préavis.